

ENREGIS/Vivo® Clean ASFS DN 1000

Zweistufige Behandlungsanlage mit zentralem Edelstahl Spaltrohrfiltereinsatz



Fachhochschule
Südwestfalen
University of Applied Sciences
ENREGIS/Vivo® Clean ASFS
geprüft gemäß Trennerlass-NRW

Niederschlagwasser-Absetz-Spaltrohr-Filtererschacht

- für Flächen bis 2.200 qm*
- optimale Sedimentationseigenschaften durch tangentielle Anströmung
- integrierte Leichtflüssigkeitsabscheidung
- Edelstahl Spaltrohrfiltereinsatz
- Überlauf und Be-/Entlüftung optional
- Betonauflagerung
- BEGU-Abdeckung mit Lüftung sowie Schmutzfangkorb aus verzinktem Stahl

Technische Daten:

Produktname: ENREGIS/Vivo® Clean ASFS DN 1000
Artikelnummer: 00002247

Technische Daten*:

Absetz-Spaltrohr-Filtererschacht DN 1000

Material:	HD-PE
Gesamthöhe:	2.800mm
Schachtdurchmesser innen:	1.000 mm
Schachtkonus:	DN 630
Anschluss für Zulauf:	DN 200
Anschluss für Ablauf:	DN 200
Gewicht Absetzschacht:	232 kg
Gewicht Betonauflagerung:	140 kg
Gewicht BEGU Abdeckung:	181 kg
Gewicht Gesamtsystem:	558 kg

Ausstattung:

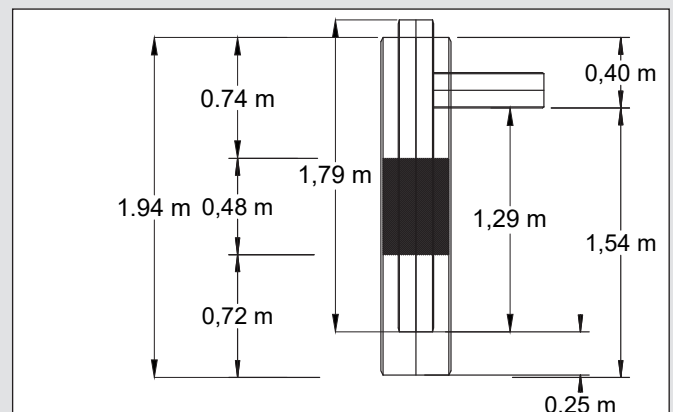
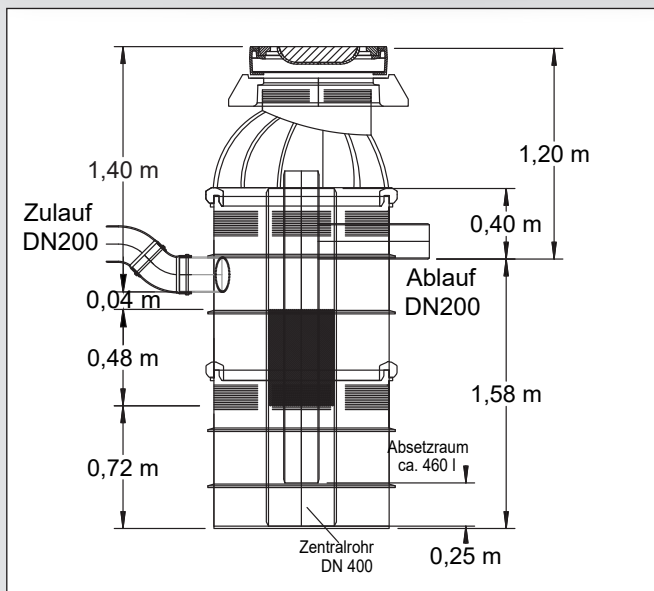
mit Betonauflagerung und BEGU-Abdeckung, Kl. D 400 mit Lüftung und Schmutzfangkorb aus verzinktem Stahl

Vergleichbarkeitsprüfung RKB

durch FH Südwestfalen gemäß LANUV Kriterien:

Prüfung		Gesamtrückhalt
Hydraulische Leistungsfähigkeit (unbeladen / beladen)		25/25 l/s
Rückhalt	AFS*1	61,92 %
	mineralische Stoffe	90,83 %
	Schwebstoffe	99,30 %
	MKW	99,90 %

*1 in Anlehnung an DIBt Zulassungsgrundsätze für Niederschlagwasserbehandlungsanlagen



Technische Änderungen, Irrtümer und Druckfehler vorbehalten, Abbildungen beispielhaft, Ausgabe 05/2020
*Projekte sind grundsätzlich individuell zu planen sowie statisch auf den jeweiligen Lastfall in Verbindung mit dem ggf. dazu erforderlichen Zubehör auszulagern. Technische Änderungen, Irrtümer und Druckfehler vorbehalten, Abbildungen beispielhaft, Ausgabe 05-17/2020